

## 第3章 通信



## 非常災害時における臨機の措置

非常災害時における重要通信の疎通の確保を図るため、無線局の開設、周波数等の指定変更、無線設備の設置場所等の変更を行う必要がある場合において、緊急やむを得ないと認められるものについては、下記による臨機の措置を行うことが認められています。

### 記

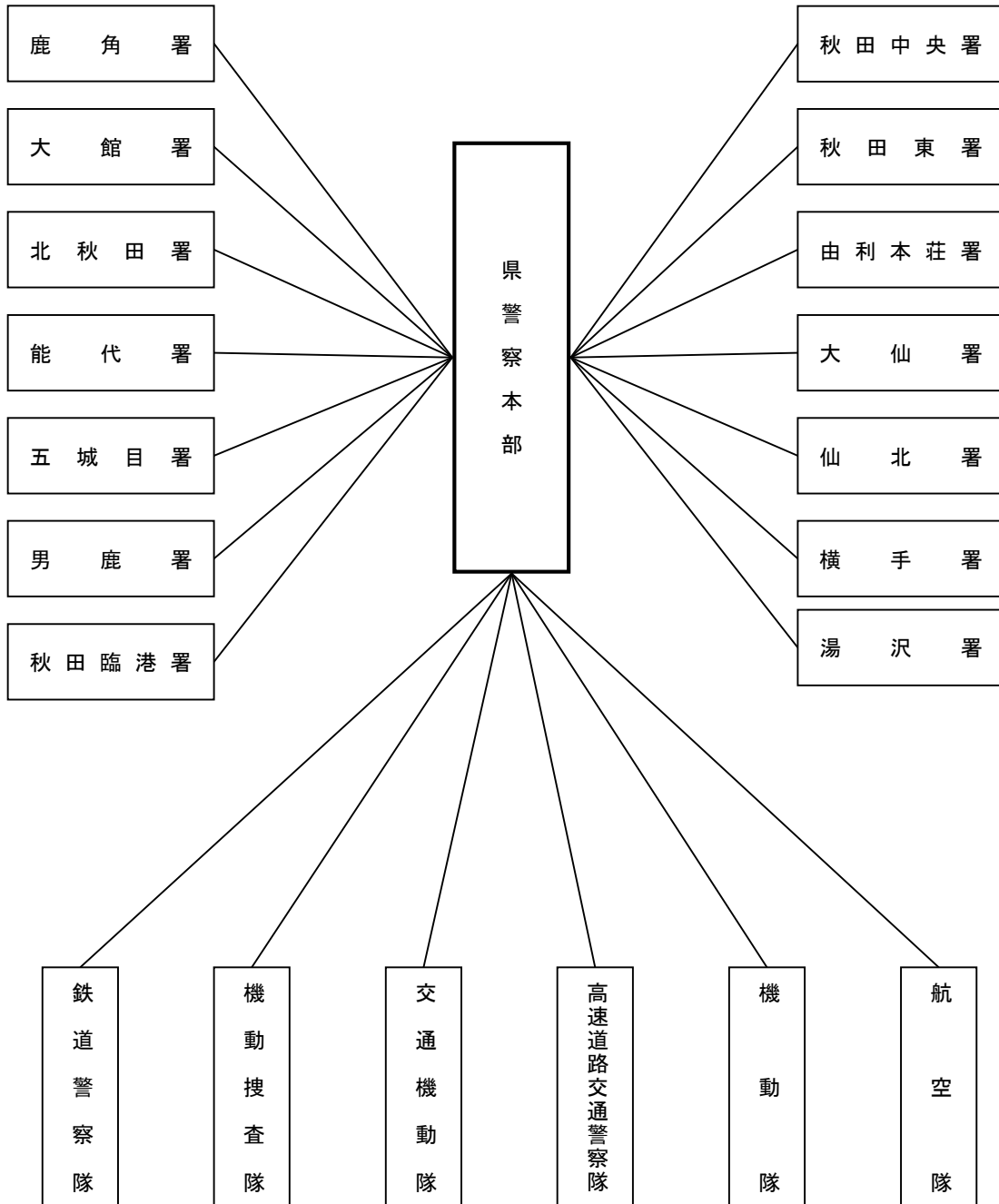
- 1 次の各号に該当する場合は、臨機の措置を行うことができます。
  - (1) 震災、火災、風水害、暴動その他非常の事態が発生し、又は発生するおそれがある場合（当該非常災害による被害の復旧のための措置を実施する必要がある場合は、その措置が終了するまでの期間を含む。）において、当該期間中に限り使用するものであるとき。
  - (2) 通信の内容が次の一に該当するものであるとき。
    - ア 非常通信（新聞社、通信社、放送事業者等の報道機関が非常災害時において有線通信を利用できないか又はこれを利用することが著しく困難な場合に発する非常事態の収拾、人命の救助、災害の救援、交通通信の確保、人心の安定又は秩序の維持等に有効な新聞ニュース又は放送ニュースの通信を含む。）
    - イ 電波法施行規則第37条第26号から第30号まで及び第32号に規定する通信
    - ウ 非常通信に準ずる重要通信（電気通信業務用及び防災関係機関（災害対策基本法第2条に規定する指定行政機関、指定地方行政機関及び指定公共機関、指定地方公共機関並びに地方公共団体をいう。）の防災関係業務用の通信を含む。）
    - エ 特定公共施設利用法第18条第1項各号に規定する無線通信（自衛隊法第112条第2項の規定に基づく総務大臣の承認を受けた周波数によるものを除く。）
    - オ 国民保護法第172条に規定する緊急対処保護措置を実施するために必要な無線通信
    - カ 緊急対処事態における電波法第102条の2第1項各号に掲げる無線通信
- 2 東北総合通信局において臨機の措置を行うことができる範囲は、すべての無線局について、次に掲げるものです。
  - (1) 予備免許及び免許の付与
  - (2) 無線設備の変更の工事の許可
  - (3) 無線設備の設置場所（移動するものにあつては、移動範囲）の変更の許可
  - (4) 電波の型式及び周波数の指定の変更
  - (5) 空中線電力の指定の変更
  - (6) 通信の相手方の変更の許可
  - (7) 通信事項又は放送事項の変更の許可及び運用許容時間の指定の変更
  - (8) 識別信号の指定の変更
  - (9) 放送区域の変更
- 3 臨機の措置の手続きは、次のとおりです。
  - (1) 申請は、申請者がまず口頭又は電話等迅速な方法で行い、所定の申請書等は、後刻可及的速やかに提出することが必要です。
  - (2) 処分は、口頭又は電話等迅速な方法で行い、所定の処分通知書の交付は、所定の申請書等の提出を待って遡及処理されます。

資料番号 3-2

〔県警察本部、東北地方整備局、東北電力ネットワーク、県総務部 総合防災課〕

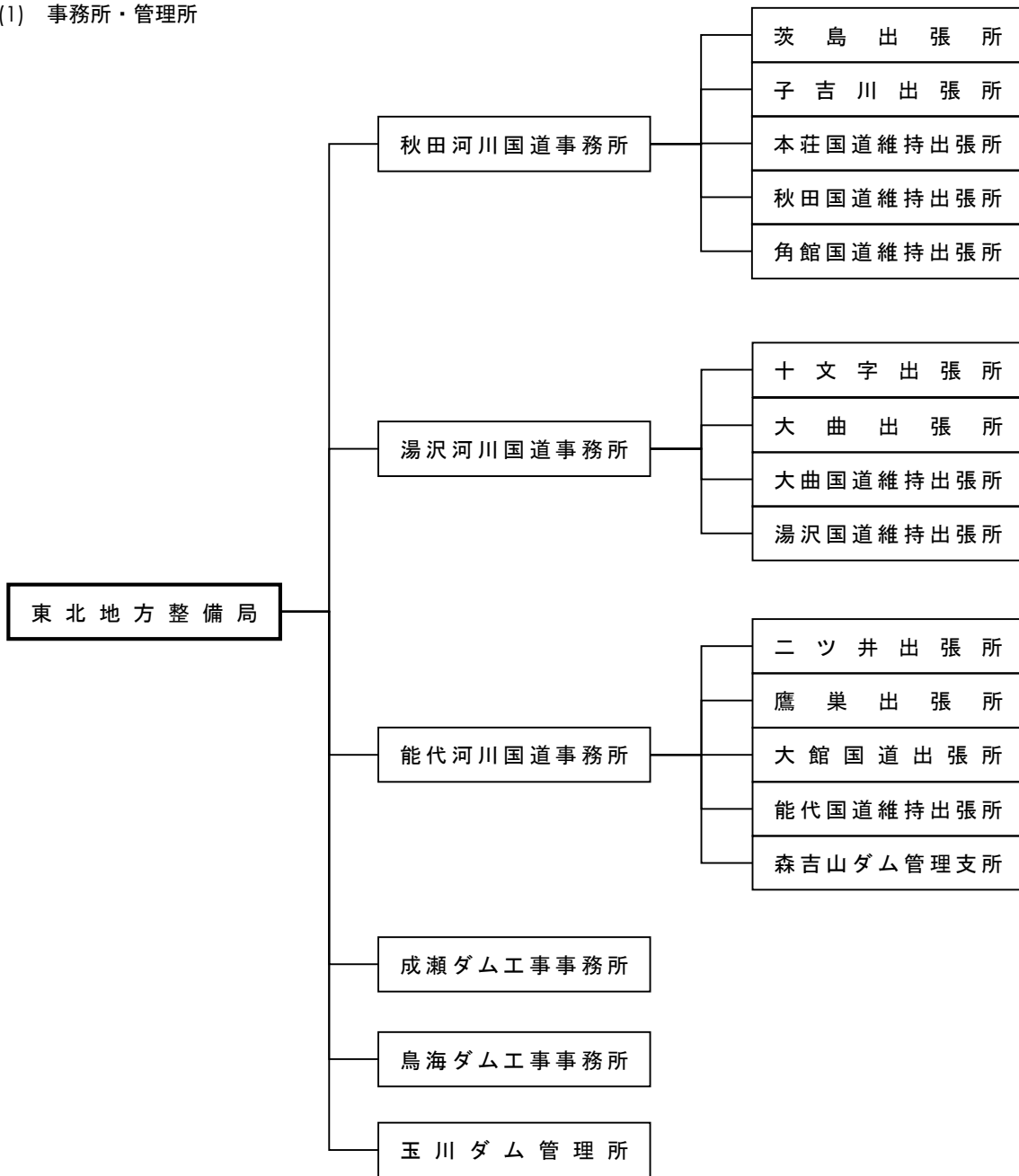
### 防災関係機関の無線通信網

#### 1 県警察本部

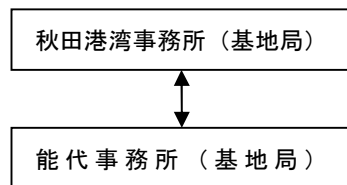


2 東北地方整備局

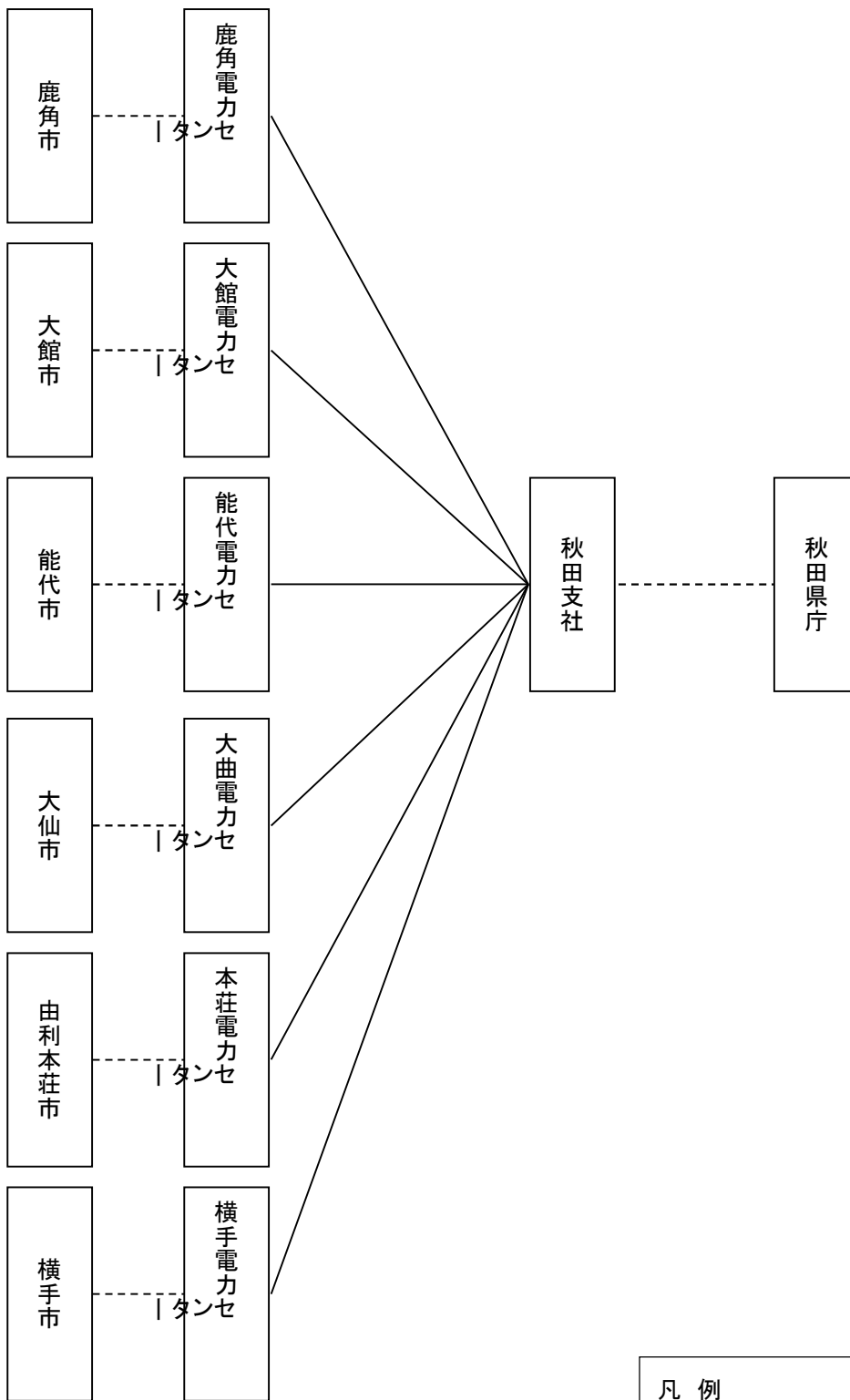
(1) 事務所・管理所



(2) 秋田港湾事務所



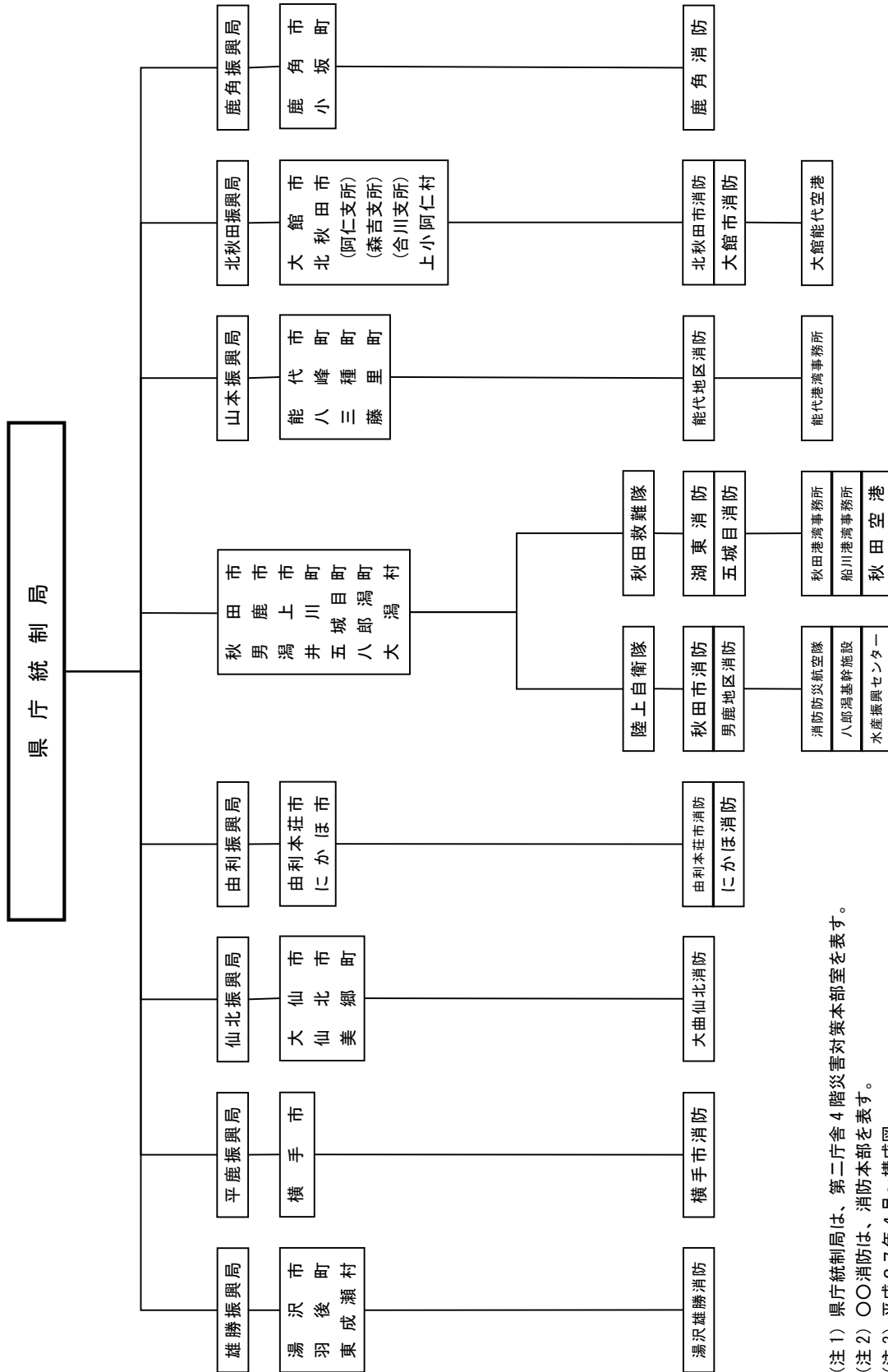
3 東北電力ネットワーク(株)



凡例

- 伝達文を電力回線でFAX送受信
- - - - 伝達文を使送で授受

秋田県総合防災情報システム構成図



(注1) 県庁統制局は、第二庁舎4階災害対策本部室を表す。  
 (注2) ○○消防は、消防本部を表す。  
 (注3) 平成27年4月～構成図

